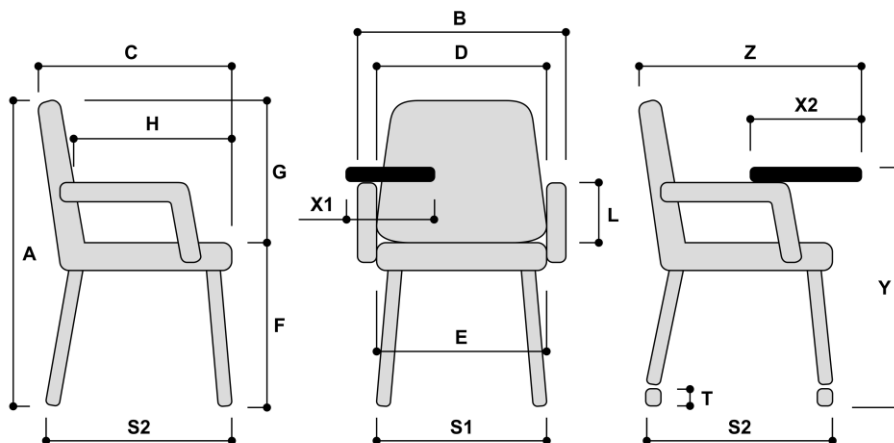


Specyfikacja modelu :

- BS-CHEOPE podstawa - Stopka
- BS-CHEOPE stopka - Stopka
- BS-CHEOPE-AB łącznik polerowany - Łącznik środkowy do podstawy, do kolumny
- BS-CHEOPE-AB nóżka orzech - Nóżka drewniana do podstawy



Wymiary całkowite (mm)		Od	Do	Zakres
Wysokość całkowita	A	790		
Szerokość całkowita	B	585		
Głębokość całkowita	C	600		
Szerokość oparcia	D	430		
Szerokość siedziska	E	500		
Wysokość do wierzchu siedziska	F	440		
Wysokość oparcia od wierzchu siedziska	G	350		
Głębokość siedziska	H	460		
Wysokość podłokietnika	L	250		
Szerokość stelaża (u podstawy)	S1	540		
Głębokość stelaża (u podstawy)	S2	540		
Średnica kółek	T			
Szerokość stolika	X1			
Głębokość stolika	X2			
Wysokość stolika od podłoża	Y			
Głębokość całkowita ze stolikiem	Z			